

1

2

3

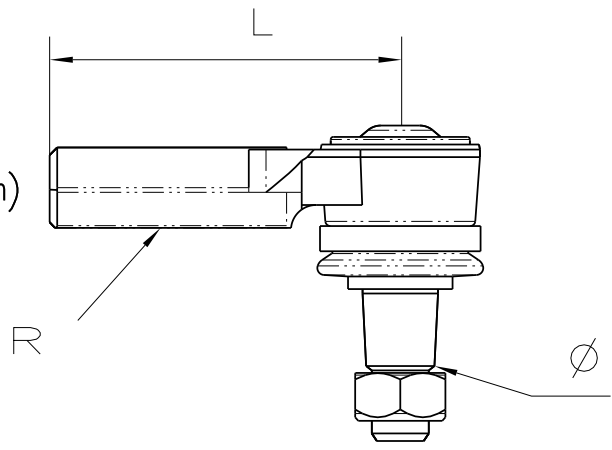
4

1 TERMINAL DE DIRECCIÓN

L= Largo en (mm)

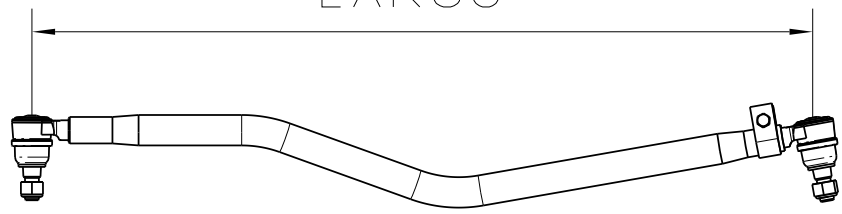
R= Rosca

Ø= Diám. Menor de cono en (mm)



2 BARRA DE DIRECCIÓN

LARGO



A

B

C

D

E

F